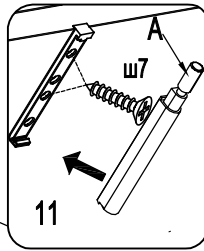
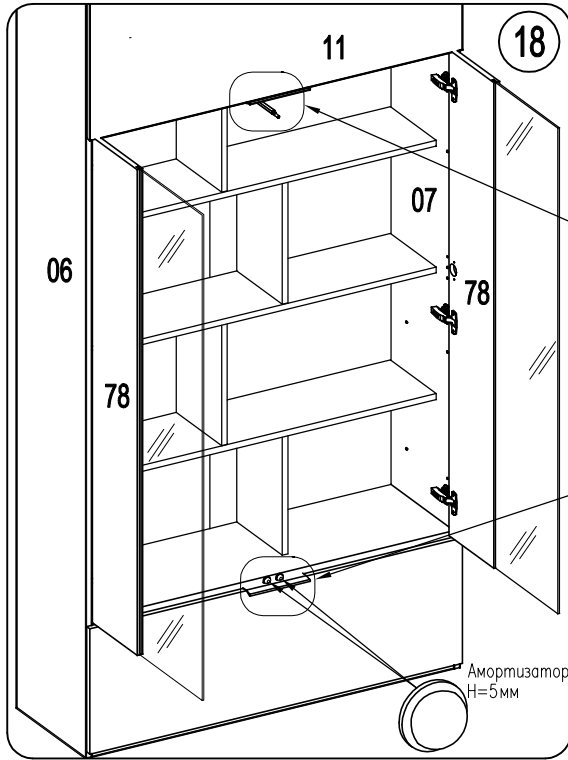
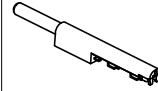


Если вы навесили на секцию двери со стеклом (78) (см. фурнитуру в упаковке дверей), то:

Установите толкатель K-PUSH. Для этого на стенке горизонтальной (11) отступив от центра 30мм в любую сторону, наколите шилом отверстия. Приложите площадку K-PUSH, используя ее как шаблон, и зафиксируйте двумя саморезами US3x13. Наденьте толкатель на площадку K-PUSH. На дверь со стеклом (78) наклейте заглушку самоклеющуюся D20 напротив механизма K-PUSH с лицевой стороны. Теперь, чтобы открыть дверь, нажмите на дверь в том месте, где установлен механизм K-PUSH. Регулировка срабатывания производится вращением штока А после установки двери.

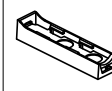


Толкатель K-PUSH
40mm арт.4523302



1 шт.

Площадка K-PUSH
арт.4523752



1 шт.

Саморез
US 3,0x13 KB



2 шт.

Заглушка
самокл. D20
(серый
металлик)

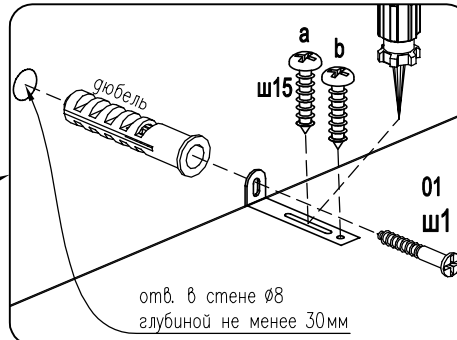
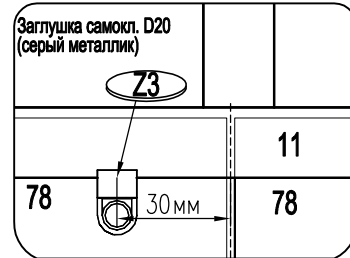


1 шт.

Амортизатор
FTK-5303 Н=5мм,
прозрачный

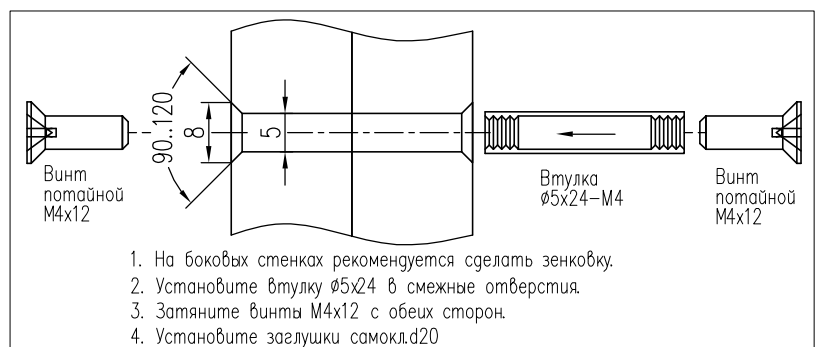
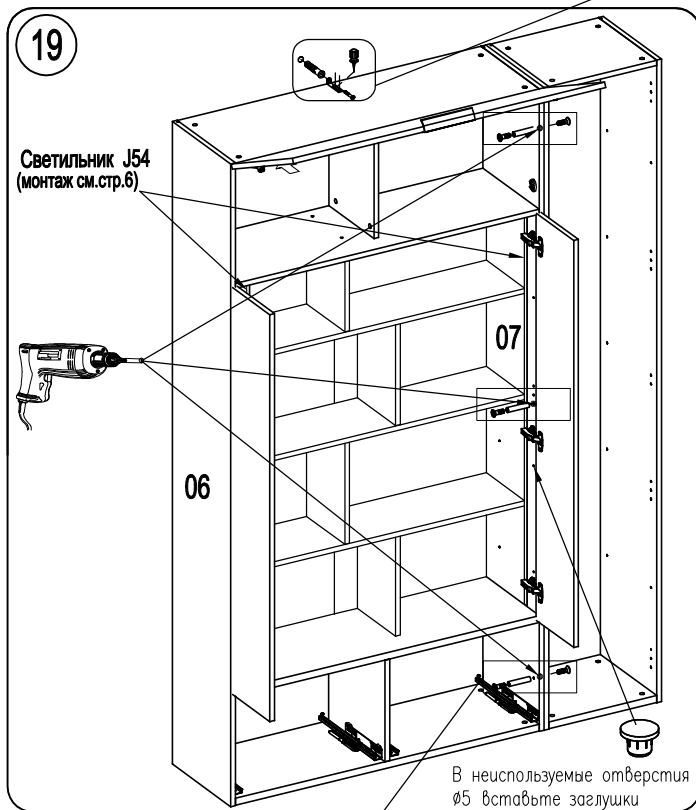


2 шт.



1. По угольнику разметить положение отверстия под дюбель в стене
2. Установить дюбель, закрепить угольник саморезом 4x30
3. Закрепить угольник на шкаф саморезом (а), не затягивая.
4. Выставить шкаф вертикальн
5. Положение шкафа зафиксировать саморезом (b)
6. Затянуть саморез (а)

После выравнивания шкафов просверлить отверстия Ø5.
Чтобы отверстие получилось аккуратным, на выходе сверла необходимо прижать брусок ДСП



1. На боковых стенках рекомендуется сделать зенковку.
2. Установите втулку Ø5x24 в смежные отверстия.
3. Затяните винты М4х12 с обеих сторон.
4. Установите заглушки самокл.d20

